

FCC / IC

En

This device complies with part 15 of the FCC and Industry Canada license-exempt RSS standard(s). Operation is subject to the following two conditions:
 (1) This device may not cause harmful interference, and (2) this device must accept any interference received, including interference that may cause undesired operation.

FCC NOTE: The manufacturer is not responsible for any radio or TV interference caused by unauthorized modifications to this equipment. Such modifications could void the user's authority to operate the equipment.

NOTE: This equipment has been tested and found to comply with the limits for a Class B digital device, pursuant to Part 15 of the FCC Rules. These limits are designed to provide reasonable protection against harmful interference in a residential installation. This equipment generates, uses and can radiate radio frequency energy and, if not installed and used in accordance with the instructions may cause harmful interference to radio communications. However, there is no guarantee that interference will not occur in a particular installation. If this equipment does cause harmful interference to radio or television reception, which can be determined by turning the equipment off and on, the user is encouraged to try to correct the interference by one or more of the following measures:

- Reorient or relocate the receiving antenna.
- Increase the separation between the equipment and receiver.
- Connect the equipment into an outlet on a circuit different from that to which the receiver is connected.
- Consult the dealer or an experienced radio/TV technician for help.

Important note: To comply with the FCC RF exposure compliance requirements, no change to the antenna or the device is permitted. Any change to the antenna or the device could result in the device exceeding the RF exposure requirements and void user's authority to operate the device.

Fr

Cet appareil est conforme au paragraphe 15 des normes FCC et au CNR pour les appareils exempts de licence d'Industrie Canada. Son utilisation est soumise aux deux conditions suivantes : 1) cet appareil ne doit pas occasionner de brouillage préjudiciable et 2) cet appareil doit accepter les interférences reçues, notamment les interférences qui peuvent provoquer un fonctionnement non désiré.

NOTE DE LA FCC: Le fabricant n'est pas responsable des interférences sur les fréquences radioélectriques ou télévisuelles pouvant être causées par des modifications non autorisées de ce matériel. De telles modifications peuvent annuler le droit de l'utilisateur d'utiliser cet appareil.

REMARQUE: Cet appareil a été testé et certifié conforme aux limites relatives aux appareils numériques de catégorie B définies dans le paragraphe 15 des normes FCC. Ces limites ont été définies afin de fournir une protection raisonnable contre le brouillage préjudiciable en milieu résidentiel. Cet appareil produit, utilise et peut émettre des ondes de fréquence radio et, s'il n'est pas installé et utilisé conformément aux instructions, il peut provoquer un brouillage préjudiciable aux communications radio. Il n'existe toutefois aucune garantie que des interférences ne se produiront pas au sein d'une installation donnée. Si cet appareil occasionne un brouillage préjudiciable à la réception radiophonique ou télévisuelle, il suffit d'allumer et d'éteindre l'appareil pour déterminer sa responsabilité. Nous encourageons l'utilisateur d'essayer ces interférences en appliquant une ou plusieurs des mesures suivantes :

- Reorienter ou déplacer l'antenne de réception.
- Augmenter la distance entre l'appareil et le récepteur.
- Brancher l'appareil à une prise secteur différente de celle du récepteur.
- Consulter le revendeur ou un technicien spécialisé en postes radio ou télévisés.

Remarque importante: Pour se conformer aux exigences de conformité de la FCC concernant l'exposition aux RF, aucune modification apportée à l'antenne ou au dispositif n'est autorisée. Toute modification apportée à l'antenne ou au dispositif pourrait faire en sorte que le dispositif dépasse les exigences d'exposition aux RF et pourrait annuler le droit de l'utilisateur d'utiliser ce dispositif.

Es

Este dispositivo cumple con las Especificaciones del apartado 15 de las normas de la FCC y con las especificaciones de las normas radioeléctricas (RSS) del Ministerio de Industria de Canadá aplicables a aparatos exentos de licencia. El funcionamiento está sujeto a las siguientes dos condiciones:

- Este dispositivo no debe provocar interferencia perjudicial, y (2) este dispositivo debe aceptar toda interferencia que reciba, incluso la que pudiera causar un funcionamiento no deseado.

NOTA DE LA FCC: El fabricante no se hace responsable de ninguna interferencia de radio o TV ocasionada por modificaciones no autorizadas efectuadas a este equipo. Dichas modificaciones podrían anular la autoridad del usuario para utilizar el equipo.

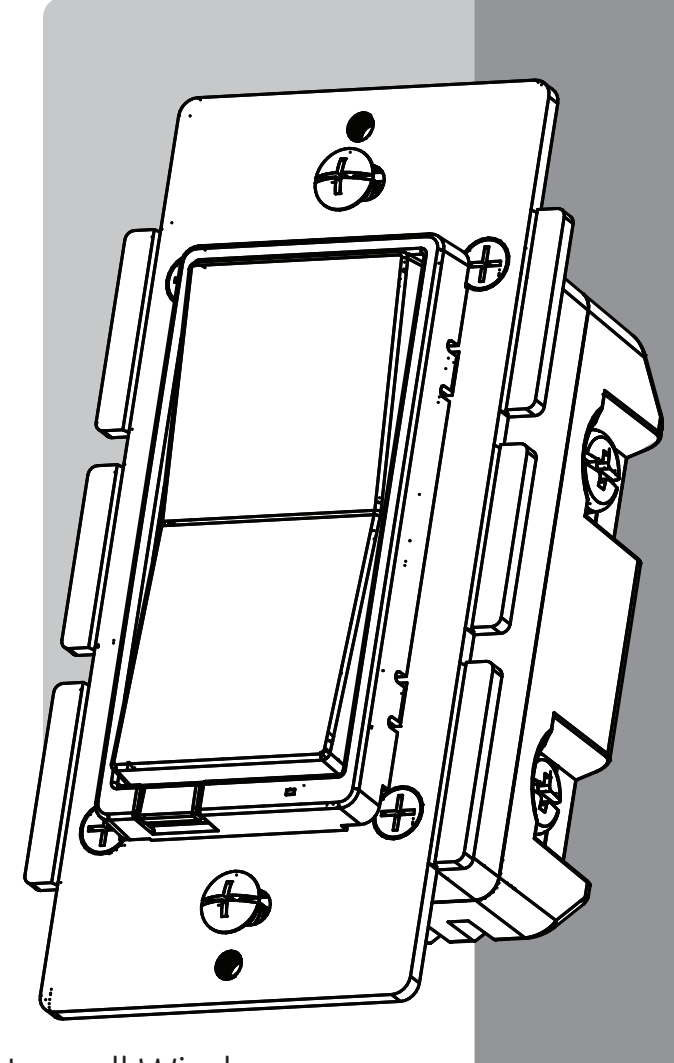
NOTA: Este equipo ha sido probado y cumple con los límites para aparatos digitales de Clase B, de conformidad con el apartado 15 de las normas de la FCC. Estos límites están diseñados para proveer protección razonable contra interferencias perjudiciales en una instalación residencial. Este equipo genera, usa y puede irradiar energía de radiofrecuencia y, si no se instala y usa según las instrucciones, puede provocar interferencia perjudicial a las radiocomunicaciones. No obstante, no hay garantías de que no ocurrirá interferencia en una instalación en particular. Si este equipo provoca interferencia perjudicial a la recepción de radio o televisión, lo que puede determinarse encendiendo y apagando el equipo, se recomienda que el usuario intente corregir la interferencia por medio de la implementación de una o más de las siguientes medidas:

- Reorientar o reubicar la antena receptora.
- Incrementar la separación entre el equipo y el receptor.
- Conectar el equipo a un tomacorriente de un circuito diferente del circuito al que está conectado el receptor.
- Consultar al distribuidor o a un técnico con experiencia en radio/televisión para solicitar asistencia.

Nota importante: Para cumplir con los requisitos de cumplimiento de exposición de radiofrecuencia de la FCC, no se permiten cambios a la antena o el dispositivo. Cualquier cambio a la antena o dispositivo podría hacer que el dispositivo supere los requerimientos de exposición de radiofrecuencia y anular la autoridad del usuario para operar el dispositivo.

FCC — U22ZV4002 | IC: 6924A-ZW4002
 Jasco Products Company | Model: ZW4002 / 12730
 CAN ICES-3(B) / NMB-3(B)

MANUAL • MANUEL • MANUAL



In-wall Wireless Smart Fan Control

Montage mural Intelligent Commande de ventilateur sans fil

Interruptor de pared inteligente para el control inalámbrico de ventiladores



Scan to view installation guide
 Balayez ce code pour consulter le guide d'installation.
 Escanear para ver la guía de instalación

Z-Wave® Certified Wireless Lighting Control
 Certifié Z-Wave Commande d'éclairage sans fil
 Control inalámbrico para iluminación certificado por Z-Wave®

12730
 ZW4002

STOP

DO NOT RETURN THIS PRODUCT TO THE STORE
NE RETOURNEZ PAS CE PRODUIT AU MAGASIN
NO DEVUELVA ESTE PRODUCTO A LA TIENDA.

If you have any problems or questions, contact our tech support team at: 1-800-654-8483, option 1 Monday-Friday, 8-5pm CST

For the most up-to-date product support, accessories, electronic (PDF) format manuals and more, visit www.jascoproducts.com/support

- No user serviceable parts in this unit.

Si vous avez des problèmes ou des questions, communiquez avec notre équipe de soutien technique au 1-800-654-8483, option 1, du lundi au vendredi, de 8 h à 17 h (HNCI).

Pour un soutien technique d'avant-garde, les nouveaux accessoires, les plus récents manuels en format électronique (PDF) et plus encore, visitez le site www.jascoproducts.com/support

- Aucune des pièces de ce dispositif ne peut être réparée par l'utilisateur.

Si tiene problemas o dudas, comuníquese con nuestro equipo técnico al número: 1-800-654-8483, opción 1 de lunes a viernes, de 8 a 17 h, hora estándar del centro (CST).

Para recibir el soporte técnico más actualizado sobre productos, accesorios, manuales en formato digital (PDF), entre otros, visite www.jascoproducts.com/support

- Esta unidad no contiene piezas que el usuario pueda reparar.

WARNING **ADVERTENCIA**

RISK OF FIRE
RISQUE DE INCENDIO
RISQUE DE CHOC ÉLECTRIQUE
RISQUE DE BRÛLURES

CONTROLLING APPLIANCES:
 EXERCISE EXTREME CAUTION WHEN USING Z-WAVE DEVICES TO CONTROL APPLIANCES. OPERATION OF THE Z-WAVE DEVICE MAY BE IN A DIFFERENT ROOM THAN THE CONTROLLED APPLIANCE. ALSO AN UNINTENTIONAL ACTIVATION MAY OCCUR IF THE WRONG BUTTON ON THE REMOTE IS PRESSED. Z-WAVE DEVICES MAY AUTOMATICALLY BE POWERED ON DUE TO TIMED EVENT PROGRAMMING. DEPENDING UPON THE APPLIANCE, THESE UNATTENDED OR UNINTENTIONAL OPERATIONS COULD POSSIBLY RESULT IN A HAZARDOUS CONDITION. FOR THESE REASONS, WE RECOMMEND THE FOLLOWING:
 DO NOT USE Z-WAVE DEVICES TO CONTROL ELECTRIC HEATERS OR ANY OTHER APPLIANCES WHICH MAY PRESENT A HAZARDOUS CONDITION DUE TO UNATTENDED OR UNINTENTIONAL OR AUTOMATIC POWER ON CONTROL.

CONTROL DE APARATOS:
 TENGA MUCHO CUIDADO AL USAR DISPOSITIVOS Z-WAVE PARA CONTROLAR APARATOS. EL FUNCIONAMIENTO DE UN DISPOSITIVO Z-WAVE PUEDE TENER LUGAR EN UNA SALA DONDE NO ESTÉ EL APARATO QUE SE CONTROLA. ASIMISMO, PODRÍA PRODUCIRSE LA ACTIVACIÓN ACCIDENTAL SI SE OPRIME EL BOTÓN EQUIVOCADO. LOS DISPOSITIVOS Z-WAVE SE PUEDEN ACTIVAR AUTOMÁTICAMENTE DEBIDO A QUE ALMACENAN EVENTOS PROGRAMADOS. DEPENDIENDO DEL APARATO, ESTE FUNCIONAMIENTO SIN VIGILANCIA O NO INTENCIONADO PODRÍA PROVOCAR UNA SITUACIÓN PELIGROSA. POR ESTAS RAZONES, RECOMENDAMOS LO SIGUIENTE:
 NO UTILICE DISPOSITIVOS Z-WAVE PARA CONTROLAR CALENTADORES ELÉCTRICOS NI NINGÚN OTRO APARATO ELÉCTRICO QUE PUEDA PRESENTAR UNA SITUACIÓN PELIGROSA DEBIDO A UNA ACTIVACIÓN AUTOMÁTICA SIN VIGILANCIA O NO INTENCIONADA DEL CONTROLADOR.

AVERTISSEMENT

RISQUE D'INCENDIE
RISQUE DE CHOC ÉLECTRIQUE
RISQUE DE BRÛLURES

COMMANDE DES APPAREILS :
 SOYEZ TRÈS PRÉSENT LORSQUE VOUS UTILISEZ LES DISPOSITIFS Z-WAVE POUR COMMANDER LES APPAREILS. LE DISPOSITIF Z-WAVE PEUT ÊTRE UTILISÉ DANS UNE SALLE DIFFÉRENTE DE CELLE DANS LAQUELLE SE TROUVE L'APPAREIL COMMANDÉ ET UNE ACTIVATION INVOLONTAIRE PEUT AINSI SE PRODUIRE SI LE MAUVAIS BOUTON EST ACTIVÉ SUR LA TÉLÉCOMMANDE. LES DISPOSITIFS Z-WAVE POURRAIENT ÊTRE ACTIVÉS AUTOMATIQUÉMENT À CAUSE D'UN ÉVÈNEMENT PROGRAMMÉ. SELON L'APPAREIL, CES UTILISATIONS INVOLONTAIRES ET SANS SUPERVISION PEUVENT ENGENDRER UN RISQUE. POUR CES RAISONS, NOUS RECOMMANDONS CE QUI SUIT :
 N'UTILISEZ PAS LES DISPOSITIFS Z-WAVE POUR COMMANDER LES RADIATEURS ÉLECTRIQUES OU D'AUTRES APPAREILS QUI POURRAIENT PRÉSENTER UN DANGER EN CAS DE COMMANDE D'ACTIVATION IMPRÉVUE, INVOLONTAIRE OU AUTOMATIQUE.

NOT FOR USE WITH MEDICAL OR LIFE SUPPORT EQUIPMENT
 Z-Wave enabled devices should never be used to supply power to, or control the On/Off status of medical and/or life support equipment.

NE PAS UTILISER AVEC UN ÉQUIPEMENT MÉDICAL OU DE SURVIE
 Les dispositifs compatibles avec la technologie Z-Wave ne devraient jamais être utilisés pour alimenter ou commander la mise en marche ou l'arrêt de l'équipement médical ou de survie.

SE PROHÍBE SU EMPLEO EN EQUIPO MÉDICO O EQUIPO PARA EL MANTENIMIENTO DE LAS FUNCIONES VITALES
 Los dispositivos Z-Wave nunca se deben usar para suministrar energía eléctrica al equipo médico o al equipo para el mantenimiento de funciones vitales, ni para controlar el estado de encendido o apagado de dichos equipo.

WARRANTY
 JASCO Products warrants this product to be free from manufacturing defects for a period of two years from the original date of consumer purchase. This warranty is limited to the repair or replacement of this product only and does not extend to consequential or incidental damage to other products that may be used with this product. This warranty is in lieu of all other warranties, expressed or implied. Some states do not allow limitations on how long an implied warranty lasts or permit the exclusion or limitation of incidental or consequential damage, so the above limitations may not apply to you. This warranty gives you specific rights, and you may also have other rights which vary from state to state. Please contact Customer Service at 800-654-8483 (option 1) between 7:30AM - 5:00PM CST or via our website (www.jascoproducts.com) if the unit should prove defective within the warranty period.

GARANTIE
 JASCO Products garantit que ce produit est exempt de tout défaut de fabrication pour une période de deux ans à compter de la date de l'achat original par l'acheteur. Cette garantie se limite exclusivement à la réparation ou au remplacement de ce produit et n'est pas applicable aux dommages indirects ou accessoires survenus sur d'autres produits utilisés avec ce produit. Cette garantie se substitue à toute autre garantie expresse ou implicite. Certains États ne permettent pas de restrictions quant à la durée d'une garantie implicite ou permettent l'exclusion ou la limitation des dommages indirects et accessoires; il se peut, par conséquent, que cette garantie ne s'applique pas dans votre cas. Cette garantie vous confère des droits juridiques précis; vous pouvez avoir d'autres droits qui peuvent varier d'un État à l'autre. Veuillez communiquer avec le service à la clientèle au 1-800-654-8483 (option 1) entre 7 h 30 et 17 h (heure normale du Centre) ou par l'intermédiaire de notre site Web (www.jascoproducts.com) si l'appareil s'avère défectueux au cours de la période de garantie.

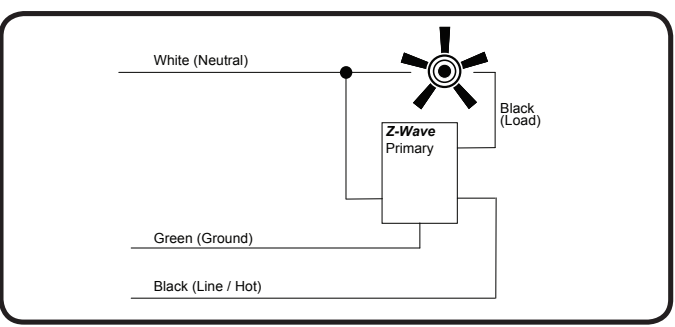
GARANTÍA
 JASCO Products garantiza que este producto está libre de defectos de fabricación durante un periodo de dos años a partir de la fecha original de compra por parte del consumidor. Esta garantía se limita a la reparación o sustitución de este producto solamente y no se extiende a daños derivados o accidentales causados a otros productos que se usen con esta unidad. Esta garantía reemplaza a todas las demás garantías expresas o implícitas. Algunos estados no autorizan limitaciones en cuanto a la duración de una garantía implícita ni permiten la exclusión o limitación por daños indirectos o derivados; por lo tanto, puede que las anteriores limitaciones no apliquen en su caso. Esta garantía le da a usted derechos específicos, y otros que usted puede tener y que varían según el estado en el que usted reside. Si la unidad resultare defectuosa dentro del periodo de garantía, comuníquese por favor con Atención al Cliente en el 800-654-8483 (opción 1) entre 7:30 y 17 hs, Hora del Centro, o a través de nuestro sitio de internet.

JASCO Products Company, Building B
 10 E Memorial Rd, Oklahoma City, OK 73114

SPECIFICATIONS
 ZW4002
 Power: 120 VAC, 60 Hz | Signal (Frequency): 908.42 MHz
 Maximum Loads: 1.5A No more than two identical fans to the switch. Not to exceed 1.5 Amp resistive load. **CONTROLS FAN MOTOR ONLY.** For use only with split capacitor or shaded pole ceiling fan motors.
 Range: Up to 100 feet line of sight between the Wireless Controller and the closest Z-Wave receiver module.
 Operating Temperature Range: 32-104° F (0-40° C)
 For indoor use only.
 Specifications subject to change without notice due to continuing product improvement

SPECIFICATIONS
 ZW4002
 Tension: 120 V c.a., 60 Hz | Signal (fréquence): 908.42 MHz
 Charges maximales: 1.5 A Pas plus de deux ventilateurs identiques pour l'interrupteur. La charge résistive ne doit pas dépasser 1,5 ampère. **COMMANDES DU MOTEUR DU VENTILATEUR UNIQUEMENT.** À utiliser uniquement avec un condensateur auxiliaire ou des moteurs à bague de déphasage pour ventilateurs.
 Portée: Distance à vue entre la télécommande et le module de réception Z-Wave le plus proche allant jusqu'à 100 pi.
 Plage de températures de fonctionnement: de 32 à 104 ° F (de 0 à 40 ° C).
 Utilisation intérieure uniquement.
 En raison d'améliorations continues du produit, les spécifications peuvent faire l'objet de changements sans préavis.

SPECIFICACIONES:
 ZW4002
 Alimentación: 120 VCA, 60 Hz | Señal (frecuencia): 908.42 MHz
 Cargas máximas: 1.5 A No más de dos ventiladores idénticos por interruptor. No deberá superar 1.5 Amp de carga resistiva. **CONTROLA SOLAMENTE EL MOTOR DEL VENTILADOR.** Para uso exclusivo con ventiladores de cielo raso que usen motores con condensador auxiliar o de polos sombreados.
 Alcance: 100 pies (30.5m) en línea recta entre el controlador inalámbrico y el módulo receptor Z-Wave más cercano.
 Rango de temperatura de funcionamiento: 32-104 ° F (0-40 ° C).
 Para uso en espacios interiores solamente.
 Especificaciones sujetas a cambio sin aviso debido a continuas mejoras del producto.



1. Tools You Will Need

IMPORTANT!
 No more than two identical fans to the smart switch. Not to exceed 1.5 Amp resistive load. **CONTROLS FAN MOTOR ONLY.** For use only with split capacitor or shaded pole ceiling fan motors.

Getting To Know Your New Z-Wave Device

- Turn ON/OFF and adjust fan speed levels manually or remotely via the Z-Wave controller
- Can be Included in multiple Groups and Scenes
- May be used in single pole installation or with up to two GE Add-on switches in 3-way or 4-way wiring configurations
- Interchangeable Paddle switch — White & light almond paddle in package
- Uses a standard, decorative-size wall plate for single gang installations (wall plate not included)
- Blue LED indicates switch location in a dark room
- Z-Wave Certified for simple pairing and integrated home automation
- Screw Terminal Installation — requires wiring connections for Line (Hot), Load, Neutral, and Ground. Traveler wire required for 3-way or 4-way installation

2.

A. Top Rocker — (Press & release to turn fan control on, press & hold increases speed)
B. Bottom Rocker — (Press & release to turn fan control off, press & hold to decrease speed)

Single, Dual And Triple Gang Boxes
 When installing the in-wall Smart Fan Control in multiple gang boxes it may be necessary to break off one or both sides of the scored tabs on the front yoke. This does not affect the electrical rating of the switch (see specifications for details).

3.

Multi-switch wiring
 For 3-way installations, please refer to *Add-on Switch* manual.

Single Gauge wiring
 Before you start, you may wish to change the paddle color to match your wallplate or decor. Please proceed to section 5.

1. Shut off power to the circuit at circuit breaker or fuse box.
IMPORTANT! Verify power is OFF to switch box before continuing.
 2. Remove wall plate.
 3. Remove the switch mounting screws.
 4. Carefully remove the switch from the switch box. DO NOT disconnect the wires.

3.

WARNING — SHOCK HAZARD
 Turn OFF the power to the branch circuit for the switch and fixture at the service panel. All wiring connections must be made with the POWER OFF to avoid personal injury and/or damage to the switch.

This device is intended for installation in accordance with the National Electric Code and local regulations in the United States, or the Canadian Electrical Code and local regulations in Canada. If you are unsure or uncomfortable about performing this installation consult a qualified electrician.

4.

Linking your device

- Follow the instructions for your Z-wave certified controller to include a device to the Z-wave network.
- Once the controller is ready to include your device, press and release the top or bottom of the smart fan control switch (rocker) to include it in the network.
- Note: Your controller may need to be within 10 feet of the device to be included.**
- Once your controller has confirmed that the device has been included, refresh the Z-wave network to optimize performance. **Please reference the controller/gateway's manual for instructions.**

Now you have complete control to turn your fixture ON/OFF and adjust fan speed levels according to groups, scenes, schedules and interactive automations programmed by your controller. If your Z-wave certified controller features Remote Access, you can now control your fixture from your mobile devices.

Note: To exclude and reset the device, follow the instructions provided by your Z-Wave controller.

5.

To Change Color Of The Paddle
 This step is optional. Before you start you may want to change the color of the paddle to match your wallplate or decor.

- Lift the Air Gap tab at the base of the paddle.
- Push side tabs on one side and then the other to release paddle. Lift the cover up and off.
- Simply put the new paddle onto the Fan Control by inserting the air gap and side tabs and snapping securely into place.

Once this step has been completed please return to section 3.

5.

5. There are up to five screw terminals on the switch; these are marked

- LINE (Hot) — Black (connected to power)
- Neutral — White
- LOAD — Black (connected to fan)
- GROUND — Green/Bare
- TRAVELER — Red/Other (only used in 3-way installations)

Match these screw terminals to the wires connected to the existing switch.

6. Disconnect the wires from the existing switch. Be careful to label wires according to the previous terminal connection.

Observe Important Wiring Information
IMPORTANT! This Fan Control is rated for and intended to only be used with copper wire.

Wire Gauge Requirements
 Use 14 AWG or larger wires suitable for at least 80° C for supplying Line (HOT), Load, Neutral, Ground and Traveler connections.

Wire strip length:
 For attachment to screw terminals: Strip insulation 1" (25mm)
 For attachment using the enclosure's holes: Strip insulation 5/8" (16mm)
UL specifies that the tightening torque for the screws is 14 Kgf-cm (12 lbf-in).

- Connect the green or bare copper ground wire to the GROUND terminal.
- Connect the black wire that goes to the light to the terminal marked LOAD.
- Connect the black wire that comes from the electrical service panel (HOT) to the

6.

terminal marked LINE.
 10. Connect the white wire to the neutral terminal (use included jumper wire if needed).
Note: The Traveler terminal is only used for 3-way or 4-way wiring and should remain insulated if the Fan Control is being installed in a 2-way system (one switch & one load).
 11. Insert Fan Control into the switch box being careful not to pinch or crush wires.
 12. Secure the Fan Control to the box using the supplied screws.
 13. Mount the wall plate.
 14. Reapply power to the circuit at fuse box or circuit breaker and test the system.

Basic Operation
Note: Before starting, fan must be set to 'HIGH' position using pull chain. The connected fan can then be turned ON/OFF and adjust speed levels in two ways:
 1. Manually from the front panel rocker of the In-wall Fan Control
 2. Remotely with a Z-Wave controller

Manual Control
 To turn the connected fan ON: Press and release the top of the rocker. (Note: Fan will return to last speed setting of Fan Control. Default setting — HIGH.)
 To turn the fan OFF: Press and release the bottom of the rocker.

Adjust fan speed
 To decrease fan speed: Press and hold lower rocker.
 To increase fan speed: Press and hold upper rocker.
 The LED indicator confirms fan speed settings by flashing patterns
 LOW — LED will blink every 2 seconds for 10 seconds
 MEDIUM — LED will blink every second for 10 seconds
 HIGH — LED will blink every half second for 10 seconds

7.

NOTE: This switch only controls the fan motor and does not control any lighting that may be part of the fan control. If your fan has an integrated light, a second light switch will need to be installed separately to control the lighting load directly. No more than two identical fans should be controlled by one switch. The total load of the fan(s) should not exceed 1.5A maximum.

The GE Add-on switch is required for Multi-Switch 3-way or 4-way installations.
 Connecting the traveler terminal of this switch to a standard, non-GE switch will cause damage or result in improper function. If this switch is a part of a 3-way or 4-way multi-switch installation, do not connect the traveler wire or apply power until GE Add-on switches are correctly installed. For more information on 3-Way or 4-Way installations, view the manual or quick-start guide that comes with the GE Add-on switch.

8.

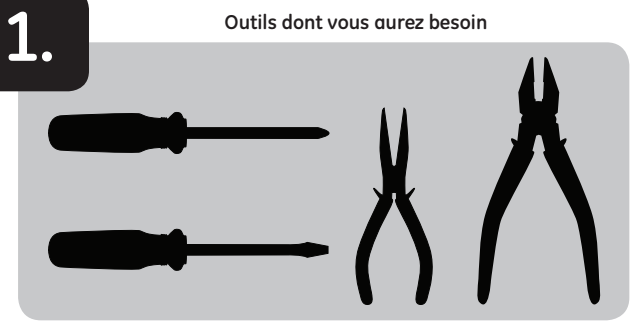
8.

9.

9.

10.

10.

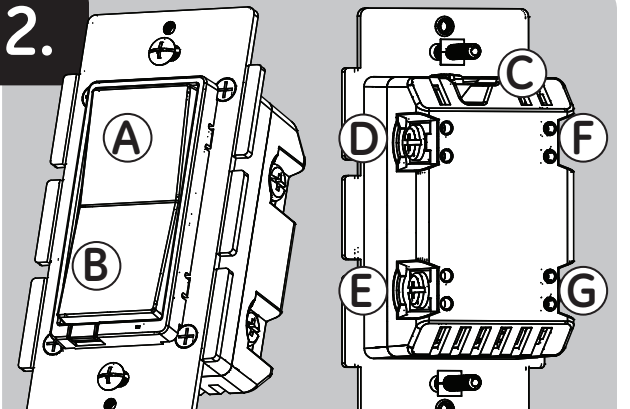


1. Outils dont vous aurez besoin

IMPORTANT!
Pas plus de deux ventilateurs identiques pour l'interrupteur. La charge résistive ne doit pas dépasser 1,5 ampère. **COMMANDES DU MOTEUR DU VENTILATEUR UNIQUÉMENT.** À utiliser uniquement avec un condensateur auxiliaire ou des moteurs à bague de déphasage pour ventilateurs.

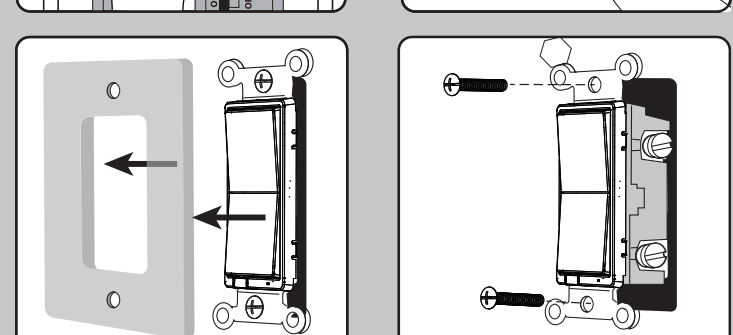
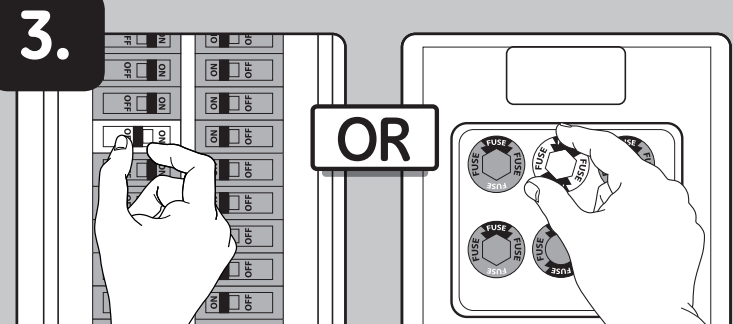
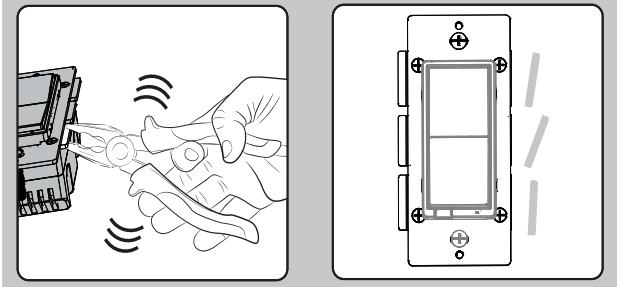
Familiarisez-vous avec l'utilisation de votre nouveau dispositif Z-Wave

- Mise en marche ou arrêt et ajustement de la vitesse de ventilation manuellement ou à distance au moyen de la télécommande Z-Wave.
- Peut être inclus dans de nombreux groupes et de nombreuses scènes.
- Peut être utilisé en installation unipolaire ou avec un ou deux interrupteurs supplémentaires GE dans des configurations de câblage à trois ou quatre voies.
- PaLETTE d'interrupteur interchangeable — Le dispositif est livré avec une palette blanche et une palette amande pâle.
- Se fixe sur une plaque murale décorative de taille standard pour des installations à compartiment unique (*plaque murale non incluse*).
- La DEL bleue indique l'emplacement de l'interrupteur dans une pièce sombre.
- Le Z-Wave est certifié pour un appairage simple et une domotique intégrée.
- Borne à vis — Nécessite des raccordements de câblage pour le fil sous tension, le fil à la charge, le fil neutre et le fil de mise à la terre. Un fil pendentif est requis pour une installation à trois ou quatre voies.



- A.** Partie supérieure de l'interrupteur basculant — Appuyez et relâchez pour mettre en marche; appuyez et maintenez enfoncée pour augmenter la vitesse.
B. Partie inférieure de l'interrupteur basculant — Appuyez et relâchez pour mettre à la position arrêt; appuyez et maintenez enfoncée pour diminuer la vitesse.
- C.** Terre (Ground) (Fil vert/Fil nu)
D. Charge (Load) (Fil noir)
E. Ligne (Line) (Fil noir)
F. Pendentif (Traveler) (Fil rouge/ Autre couleur)
G. Neutre (Neutral) (Fil blanc)

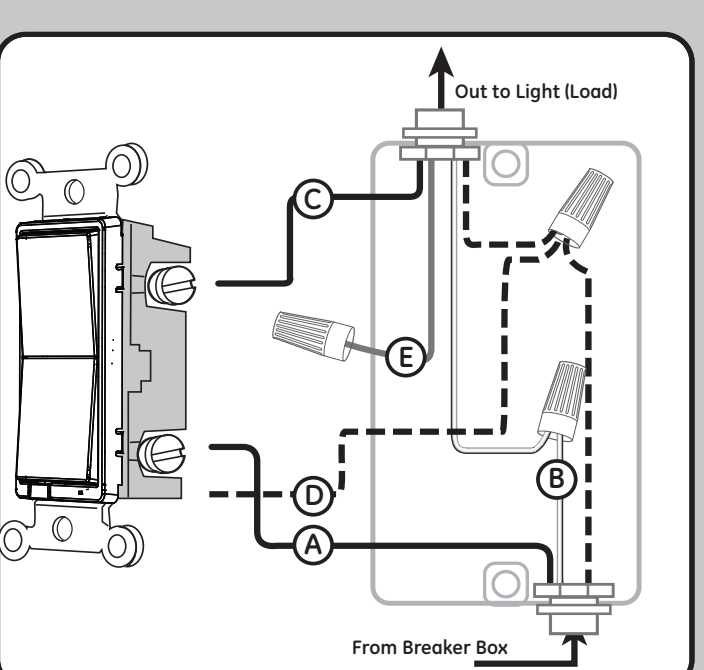
Boîtiers à un, deux et trois compartiments
Au moment d'installer l'interrupteur mural du ventilateur sans fil dans des boîtiers constitués de plusieurs compartiments, il peut s'avérer nécessaire de rompre les languettes pointillées sur un côté de la bride avant ou les deux. Cela n'aura aucune incidence sur la valeur électrique nominale de l'interrupteur (voir les spécifications pour obtenir des détails).



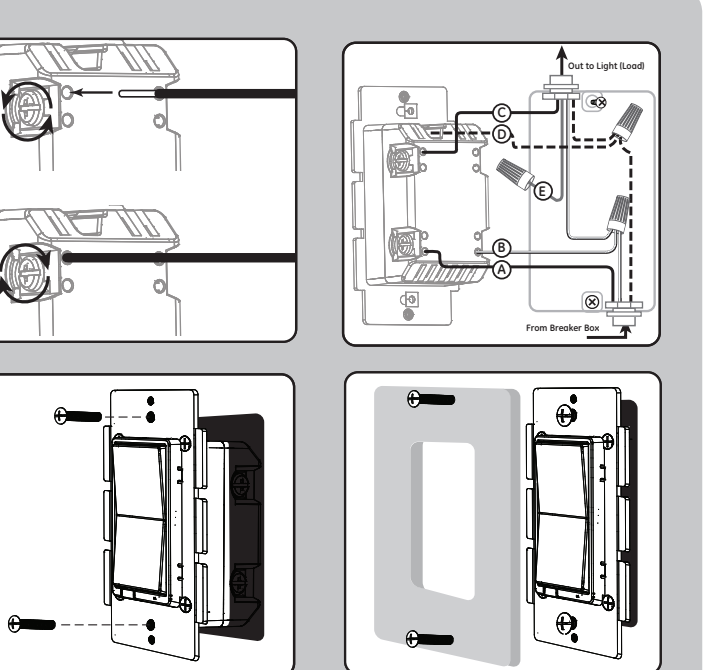
AVERTISSEMENT — RISQUE D'ÉLECTROCUTION

Coupez l'alimentation dans le circuit de dérivation relatif à l'interrupteur et à l'appareil sur le panneau de branchement. Toutes les connexions de câblage doivent être effectuées **HORS TENSION** pour éviter de vous blesser ou d'endommager l'interrupteur.
Ce dispositif est prévu pour une installation conforme au Code national de l'électricité et aux règlements locaux des États-Unis ou au Code canadien de l'électricité et aux règlements locaux du Canada. Si vous n'êtes pas certain de la façon d'effectuer cette installation ou si vous ne vous sentez pas à l'aise pour l'accomplir, veuillez consulter un électricien qualifié.

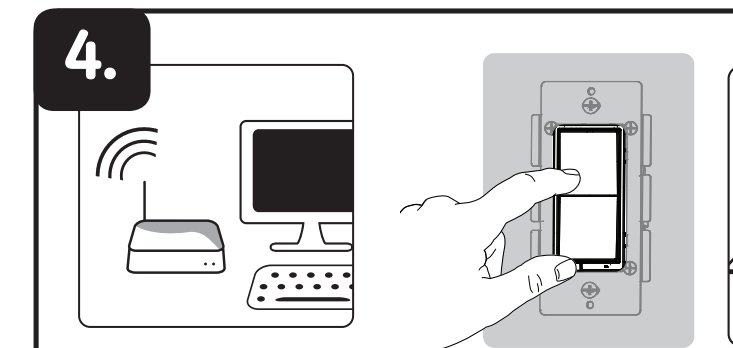
- Câblage des installations multi-interrupteurs**
Pour les installations à trois voies, veuillez consulter le Manuel complémentaire.
- Câblage avec un seul interrupteur**
Avant de commencer, vous pourriez vouloir changer la couleur de la palette pour l'harmoniser à votre plaque murale ou à la décoration. Veuillez passer à la section 5.
- Coupez l'alimentation au disjoncteur ou à la boîte à fusibles.
 - IMPORTANT!** Avant de poursuivre, assurez-vous que l'alimentation est COUPÉE à la boîte de jonction.
 - Retirez la plaque murale.
 - Retirez avec soin l'interrupteur de la boîte de jonction. NE débranchez PAS les fils.
 - Il y a cinq bornes à vis sur l'interrupteur. Celles-ci sont indiquées.
 - A. LIGNE (LINE) (sous tension) — Fil noir (lié à l'alimentation)
 - B. Neutre (Neutral) — Fil blanc
 - C. CHARGE (LOAD) — Fil noir (lié au ventilateur)



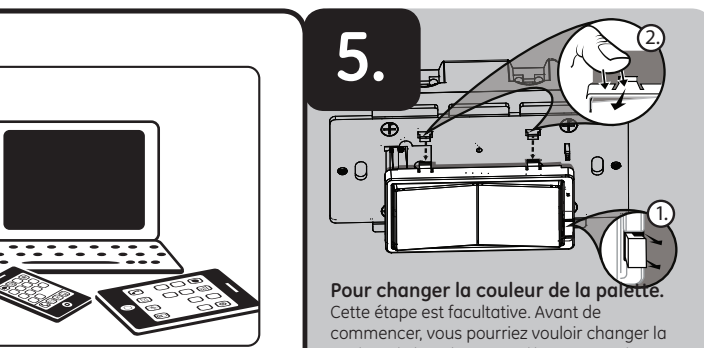
- D. TERRE (GROUND) — Fil vert/Fil nu
E. PENDENTIF (TRAVELER) — Fil rouge ou d'une autre couleur utilisé uniquement pour les installations à trois voies
- Faites correspondre ces bornes à vis avec les fils reliés à l'interrupteur existant.
6. Retirez les fils de l'interrupteur existant. Prenez soin de marquer les fils selon leurs raccordements antérieurs aux bornes.
7. Raccordez le fil de mise à la terre vert ou en cuivre nu à la borne de mise à la terre (GROUND).
8. Raccordez le fil noir relié au luminaire à la borne marquée CHARGE (LOAD).
9. Raccordez le fil noir relié au panneau de branchement électrique (sous tension) à la borne marquée LIGNE (LINE).
10. Raccordez le fil blanc à la borne neutre (NEUTRAL) (utilisez le fil de connexion inclus au besoin).
Remarque : La borne du fil pendentif est seulement utilisée pour le câblage à trois ou quatre voies et doit rester isolée si l'interrupteur est installé dans un système à deux voies (un interrupteur et une charge).



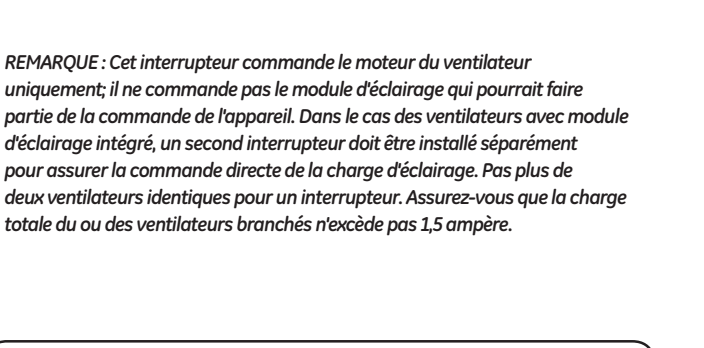
12. Fixez l'interrupteur sur la boîte à l'aide des vis fournies.
13. Montez la plaque murale.
14. Rétablissez l'alimentation dans le circuit, à la boîte à fusibles ou au disjoncteur et mettez le système à l'essai.
- Fonctionnement de base**
Remarque : Avant de commencer, le ventilateur doit être réglé à la vitesse élevée, position « HIGH », à l'aide de la chaîne. Le ventilateur branché peut alors être mis à la position marche ou arrêt et la vitesse ajustée de deux façons différentes :
1. Manuellement, à partir de l'interrupteur basculant du panneau avant de l'interrupteur mural.
2. À distance, à l'aide de la télécommande Z-Wave.
- Commande manuelle**
Pour mettre le ventilateur branché à la position MARCHÉ : Appuyez sur la partie supérieure de l'interrupteur basculant, et relâchez-la.
(Remarque : Le ventilateur retourne à la dernière vitesse réglée par l'interrupteur. Réglage par défaut — Élevé (HIGH).)
Pour mettre le ventilateur branché à la position ARRÊT : Appuyez sur la partie inférieure de l'interrupteur basculant, et relâchez-la.
- Réglage de la vitesse du ventilateur**
Pour diminuer la vitesse du ventilateur : Appuyez sur la partie inférieure de l'interrupteur basculant, et maintenez-la enfoncée.
Pour augmenter la vitesse du ventilateur : Appuyez sur la partie supérieure de l'interrupteur basculant, et maintenez-la enfoncée.
Le voyant à DEL confirme les réglages du ventilateur en respectant une série de clignotements.
Vitesse faible (LOW) — La DEL clignote toutes les deux secondes pendant 10 secondes.
Vitesse moyenne (MEDIUM) — La DEL clignote toutes les secondes pendant 10 secondes.
Vitesse élevée (HIGH) — La DEL clignote toutes les demi-secondes pendant 10 secondes.



- Raccordement de votre appareil**
- Suivez les instructions relatives à votre contrôleur certifié Z-Wave afin d'inclure l'appareil au réseau Z-Wave.
 - Une fois que le contrôleur est prêt à inclure votre appareil, appuyez sur la partie supérieure ou inférieure de l'interrupteur de commande du ventilateur et relâchez-la afin d'inclure votre appareil au réseau.
Remarque : Il se peut que votre contrôleur doive être à moins de 10 pieds de l'appareil pour être inclus.
 - Dès que votre contrôleur a confirmé que l'appareil a été inclus, réactualisez le réseau Z-Wave afin d'optimiser le rendement.
Veuillez consulter le manuel du contrôleur/de la passerelle pour obtenir des instructions.
- Vous avez maintenant le contrôle absolu sur la mise en marche, l'arrêt ou le réglage de la vitesse de votre ventilateur en fonction des groupes, des scènes, des horaires et des automatisations interactives programmés par votre contrôleur. Si votre contrôleur certifié Z-Wave a une fonction d'accès à distance, vous pouvez maintenant contrôler votre ventilateur à l'aide de vos appareils mobiles.
- Remarque :** Pour exclure et réinitialiser l'appareil, suivez les directives données par votre contrôleur Z-Wave.

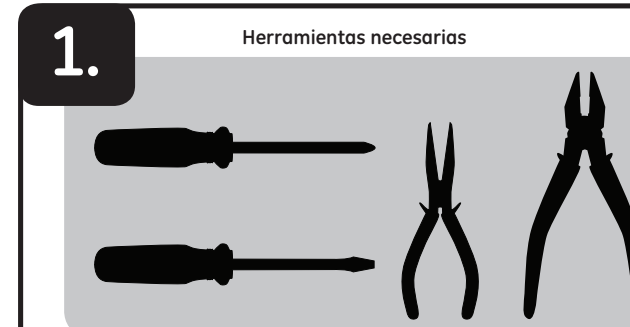
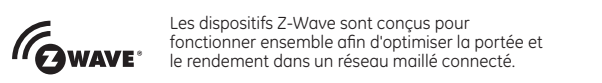


- 5. Pour changer la couleur de la palette.**
Cette étape est facultative. Avant de commencer, vous pourriez vouloir changer la couleur de la palette pour l'harmoniser à votre plaque murale ou à la décoration.
- Soulevez la languette à la base de la palette.
 - Enfoncez les languettes latérales une après l'autre pour libérer la palette. Soulevez la couvercle et retirez-le.
 - Placez simplement la nouvelle palette sur l'interrupteur et insérez la languette à la base de la palette et les languettes latérales dans les fentes, puis enclenchez la palette.
- Une fois cette étape terminée, revenez à la section 3.



REMARQUE : Cet interrupteur commande le moteur du ventilateur uniquement; il ne commande pas le module d'éclairage qui pourrait faire partie de la commande de l'appareil. Dans le cas des ventilateurs avec module d'éclairage intégré, un second interrupteur doit être installé séparément pour assurer la commande directe de la charge d'éclairage. Pas plus de deux ventilateurs identiques pour un interrupteur. Assurez-vous que la charge totale du ou des ventilateurs branchés n'exécède pas 1,5 ampère.

Un interrupteur supplémentaire GE est exigé pour les installations multi-interrupteurs à trois ou quatre voies. Raccorder la borne du fil pendentif de cet interrupteur à un interrupteur standard qui n'est pas de marque GE entraînera des dommages ou altérera son fonctionnement. Dans le cas où cet interrupteur fait partie d'une installation multi-interrupteurs à trois ou quatre voies, ne raccordez pas le fil pendentif ou ne le mettez pas sous tension tant que les interrupteurs supplémentaires GE ne sont pas correctement installés. Pour plus de renseignements sur les installations à trois ou quatre voies, consultez le manuel ou le guide d'installation rapide livré avec l'interrupteur supplémentaire GE.

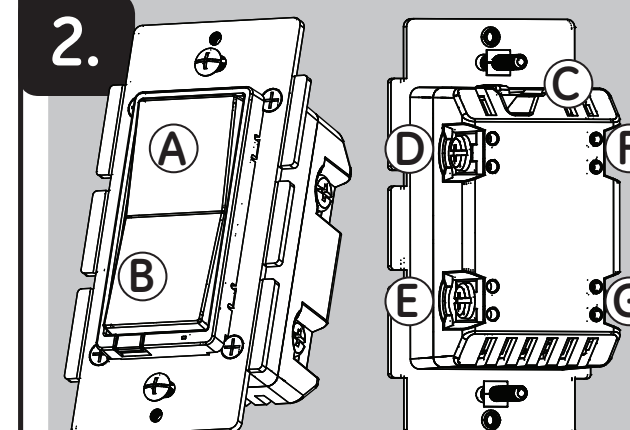


1. Herramientas necesarias

IMPORTANTE!
No más de dos ventiladores idénticos por interruptor. No deberá superar 1,5 Amp de carga resistiva. **CONTROLA SOLAMENTE EL MOTOR DEL VENTILADOR.** Para uso exclusivo con ventiladores de cielo raso que usen motores con condensador auxiliar o de polos sombreados.

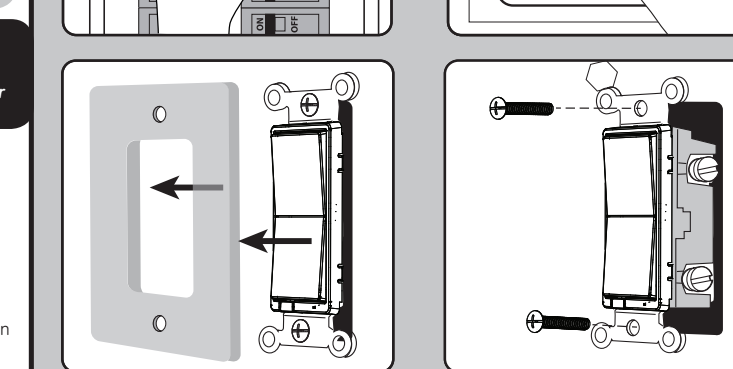
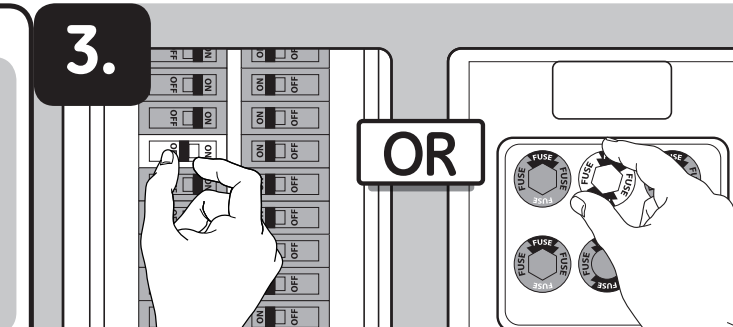
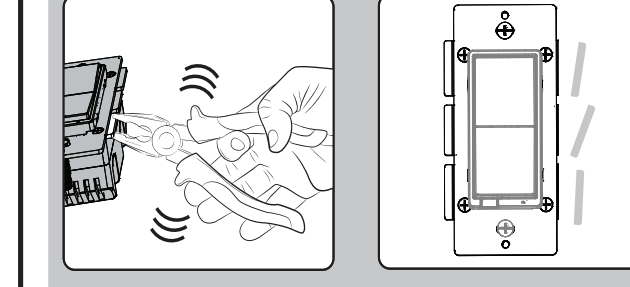
Cómo familiarizarse con su nuevo dispositivo Z-Wave

- ENCENDIDO/APAGADO y regulador de velocidad, manual o remoto, a través del controlador Z-Wave
- Se puede incluir en varios grupos y escenas
- Se puede utilizar en una instalación monofásica o con hasta dos interruptores auxiliares GE en configuraciones de cableado de tres o cuatro vías
- Interruptor de paleta intercambiable — el paquete incluye una paleta blanca y marrón claro
- Utiliza una placa de pared estándar y decorativa para instalaciones de conexión sencilla (de salida única) (la placa de pared no está incluida)
- Un LED azul indica la ubicación del interruptor en habitaciones oscuras
- Z-Wave está certificado para sincronización simple y automatización integrada del hogar
- Instalación de terminales de tornillo — requiere de conexiones de cables para Line (Hot) Línea (con corriente), Load (Carga), Neutral (neutro) y Ground (tierra). Se requiere un cable puente para instalaciones de 3 o 4 vías.



- A.** Interruptor basculante superior — (Presione y suelte para encender el interruptor y presione sin soltar para aumentar la velocidad)
B. Interruptor basculante inferior — (Presione y suelte para apagar el interruptor y presione sin soltar para disminuir la velocidad)
- C.** Tierra (verde/pelado)
D. Carga (Negro)
E. Línea (Negro)
F. Traveler (Punte) (Rojo/Otro)
G. Neutro (Blanco)

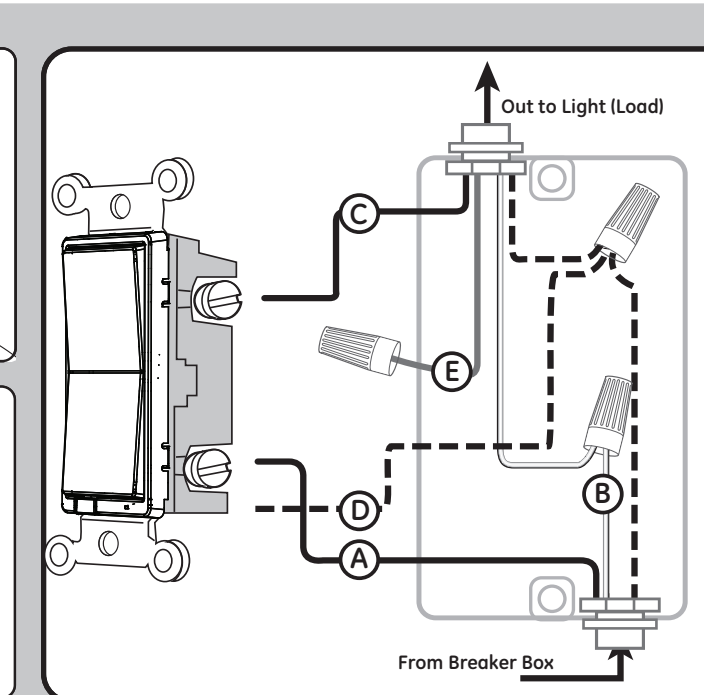
Cajas para conexión simple, doble y triple
Al instalar el control de pared para el control inalámbrico de ventiladores en cajas para conexión múltiple, puede que sea necesario quitar uno o ambos lados de las presillas con muescas de la horquilla frontal. Esta acción no afectará la especificación eléctrica del interruptor (lea las especificaciones para obtener más detalles).



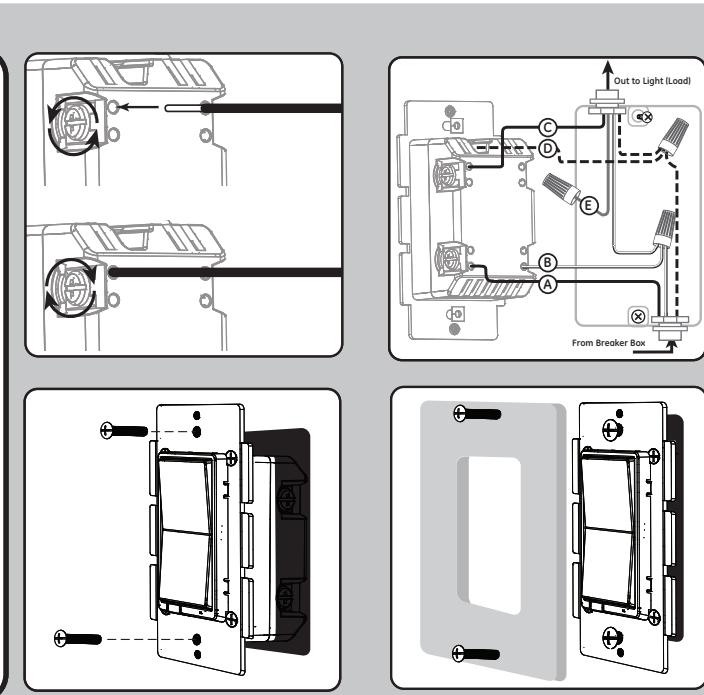
ADVERTENCIA — DESCARGA ELÉCTRICA

Interrumpa el suministro de corriente del circuito de derivación del interruptor y del artefacto en el panel de servicio. Todas las conexiones de cableado deben realizarse con el SUMINISTRO DE CORRIENTE INTERRUPTIDO para evitar lesiones personales y/o provocar daños al interruptor.
Este dispositivo está diseñado para la instalación conforme al Código de Normas de Electricidad y las reglamentaciones locales en EE. UU., o el Código de Normas de Electricidad y las reglamentaciones locales en Canadá. Si no está seguro o tiene dudas sobre cómo realizar la instalación, contacte a un electricista profesional.

- Cableado de interruptores múltiples**
Para instalaciones de 3 vías, consulte el manual sobre Interruptores auxiliares.
- Cableado del interruptor monofásico**
Antes de comenzar, tal vez necesite cambiar el color de la paleta para que combine con la placa o la decoración de pared. Continúe con la sección 5.
- Interrumpa el suministro de energía al circuito desde el panel de fusibles o el de cortacircuitos.
 - IMPORTANTE:** Antes de continuar, compruebe que se ha INTERRUPTIDO la alimentación eléctrica a la caja del interruptor.
 - Quite la placa de la pared.
 - Retire los tornillos de montaje del interruptor.
 - Saque el interruptor de la caja con cuidado. NO desconecte los cables.
 - Hay hasta cinco terminales de tornillo en el interruptor; están marcados de la siguiente manera.
 - A. LINE (Hot) (Línea [con corriente]) — Negro (conectado al suministro eléctrico)
 - B. Neutral (Neutro) — Blanco



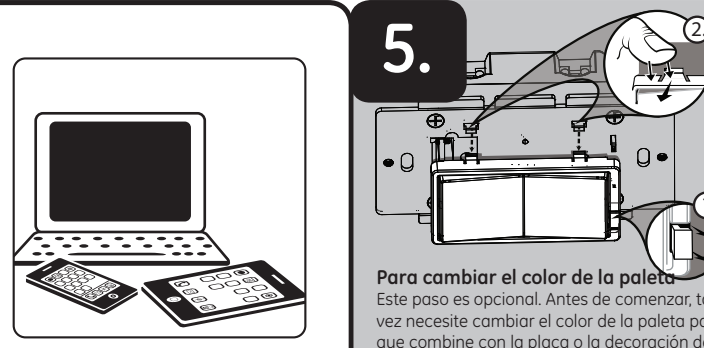
- C. LOAD (Carga) — Negro (conectado al ventilador)
D. GROUND (Tierra) — Verde/Pelado
E. TRAVELER (Punte) — Rojo/Otro (solo en instalaciones de 3 vías)
- Haga corresponder estos terminales de tornillo con los cables conectados al interruptor existente.
6. Desconecte los cables del interruptor existente. Tome la precaución de rotular los cables según la conexión anterior al terminal.
Observe la siguiente información importante sobre el cableado
IMPORTANTE: este interruptor ha sido clasificado para usarse exclusivamente con alambre de cobre y está diseñado precisamente para ese tipo de alambre.
Requisitos de calibre del cableado
Use cables de 14 AWG o superior que sean adecuados para una temperatura de al menos 80 °C para suministro de las conexiones Line (Hot) [Línea (con corriente)], Load (Carga), Neutral (neutro), Ground (tierra) y Traveler (punte).
Longitud de cable sin aislamiento:
Para conectar en terminales de tornillo: pelar 1" (25 mm) del aislamiento.
Para conectar utilizando los orificios del recinto: pelar 5/8" (16 mm) del aislamiento.
La norma de UL especifica que el par de apriete de los tornillos debe ser de 14 Kgf-cm (12 lbf-in).
7. Conecte el cable de cobre verde o pelado de conexión a tierra al terminal GROUND (tierra).
8. Conecte el cable negro que va al dispositivo de iluminación al terminal marcado LOAD (Carga).
9. Conecte el cable negro que viene del panel de servicio eléctrico (Hot) [con corriente] al terminal marcado LINE (línea).
10. Conecte el cable blanco al terminal neutro (use el cable del puente incluido, de ser necesario).
Nota: El terminal puente solo se usa para el cableado de tres o cuatro vías y deberá permanecer aislado si el interruptor se instala en un sistema de dos vías (un interruptor y una carga).



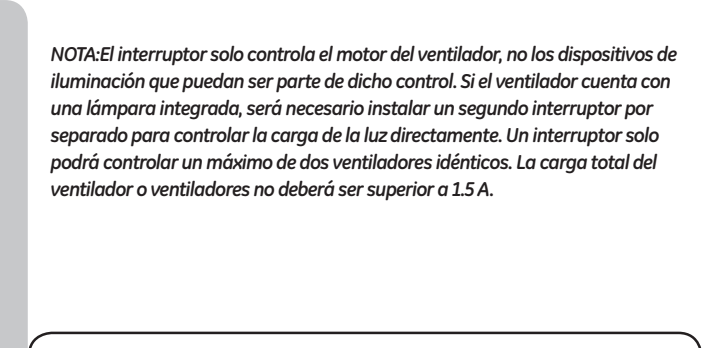
11. Introduzca el interruptor en la caja del interruptor, teniendo cuidado de no comprimir o presionar los cables.
12. Asegure bien el interruptor a la caja usando los tornillos que se suministran.
13. Coloque la placa de la pared.
14. Reanude el suministro de energía al circuito desde el panel de fusibles o el de cortacircuitos y pruebe el sistema.
- Funcionamiento básico**
Nota: Antes de comenzar, debe colocar el ventilador en la posición "VELOCIDAD ALTA" usando la cadena de cambio de velocidades del ventilador. El ventilador conectado se puede encender o apagar y regular las velocidades de dos formas:
1. De manera manual, desde el panel frontal del interruptor basculante incorporado en la pared.
2. De manera remota con el controlador Z-Wave
- Control manual**
Para ENCENDER el ventilador conectado: pulse y suelte la parte superior del interruptor basculante.
(Nota: El ventilador regresará al último ajuste de velocidad del interruptor. Configuración predeterminada — VELOCIDAD ALTA.)
Para APAGAR el ventilador conectado: pulse y suelte la parte inferior del interruptor basculante.
- Regular la velocidad del ventilador**
Para disminuir la velocidad del ventilador: Presione sin soltar el interruptor basculante inferior. Para aumentar la velocidad del ventilador: Presione sin soltar el interruptor basculante superior.
El indicador LED confirma cuál es la velocidad del ventilador según el tipo de parpadeo.
BAJA — La luz LED parpadeará cada 2 segundos durante 10 segundos.
MEDIA — La luz LED parpadeará cada segundo durante 10 segundos.
ALTA — La luz LED parpadeará cada medio segundo durante 10 segundos



- 4. Cómo conectar su dispositivo**
- Siga las instrucciones provistas para su controlador Z-Wave certificado para incluir un dispositivo a la red Z-Wave.
 - Una vez que el controlador esté listo para incluir su dispositivo, presione y suelte la parte superior o inferior del interruptor de control de ventilador (basculante) para incluirlo en la red.
Nota: puede ser necesario que el controlador se encuentre a unos 10 pies del dispositivo para que se pueda incluir.
 - Una vez que su controlador ha confirmado que se ha incluido el dispositivo, actualice la red Z-Wave para optimizar el rendimiento.
Consulte el manual de referencia del controlador/puerta de enlace para obtener instrucciones
Ahora tiene control total para ENCENDER/APAGAR el aparato y regular la velocidad del ventilador según los grupos, escenas, horarios y automatizaciones interactivas que su controlador programó.
Si su controlador Z-Wave certificado cuenta con acceso remoto, entonces ahora podrá controlar el dispositivo desde dispositivos móviles.
Nota: para excluir y restablecer el dispositivo, siga las instrucciones provistas por el controlador Z-Wave.



- 5. Para cambiar el color de la paleta.**
Este paso es opcional. Antes de comenzar, tal vez necesite cambiar el color de la paleta para que combine con la placa o la decoración de pared.
- Levante la presilla del entrehierro en la base de la paleta.
 - Presione las presillas laterales primero de un lado y luego del otro para aflojar la paleta. Levántela y sáquela.
 - Simplemente coloque la nueva paleta sobre el interruptor al insertar el entrehierro y las presillas laterales encajándolas bien en su lugar.
- Una vez completado este paso, regrese a la sección 3.



NOTA: El interruptor solo controla el motor del ventilador, no los dispositivos de iluminación que puedan ser parte de dicho control. Si el ventilador cuenta con una lámpara integrada, será necesario instalar un segundo interruptor por separado para controlar la carga de la luz directamente. Un interruptor solo podrá controlar un máximo de dos ventiladores idénticos. La carga total del ventilador o ventiladores no deberá ser superior a 1,5 A.

El interruptor auxiliar GE es necesario para instalaciones de interruptores múltiples 3 o 4 vías. Conectar el terminal puente de este interruptor a un interruptor estándar que no sea GE provocará daños o mal funcionamiento. Si este interruptor es parte de una instalación de varios interruptores de 3 o 4 vías, no conecte el cable puente ni suministre electricidad hasta que los interruptores auxiliares GE estén instalados correctamente. Para obtener más información sobre instalaciones de 3 o 4 vías, consulte el manual o la guía rápida que viene con el interruptor auxiliar GE.

